

**EQUILIBAR**  
PRECISION PRESSURE CONTROL

5X  
SO PRÄZISE  
wie  
Standardregler



## Research Serie

1/16" – 1/4" Vordruckregler

KLEINE DURCHFLÜSSE, LABOR-MASSTAB, GASE, FLÜSSIGKEITEN, ÜBERKRITISCHE FLUIDE & PHASENGEMISCHE



# Equilibar macht den Unterschied

## Unsere Performance.

Die Vordruckregler von Equilibar® setzen einen neuen Standard bei Anwendungen im Low-Flow Bereich, bei der Regelung von Mischphasen, korrosiven Medien und extremen Temperaturen.

## Unsere Philosophie.

Jedes Modell wird von unseren erfahrenen Prozessingenieuren für die Bedürfnisse Ihrer Applikation ausgewählt, gebaut und getestet. So gewährleisten wir höchste Qualität.

## Unser Ziel – Ihre Priorität.

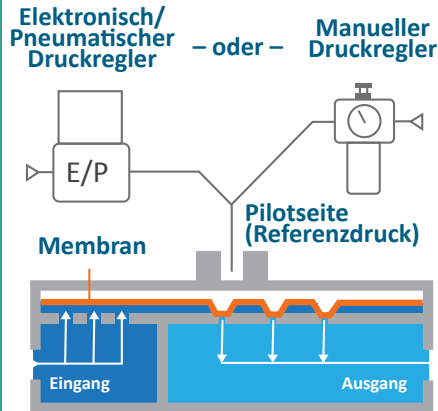
In einem industriellen Umfeld, wo Lieferzeiten häufig mehrere Wochen betragen, bieten wir Ihnen kurze Lieferzeiten und schnelle Reaktionen.

Herkömmliche Druckregler erzeugen den Vordruck mit Hilfe einer Feder. Diese Bauformen nutzen gleitende Dichtungen und andere bewegliche Bauteile, die eine Hysterese oder andere unerwünschte Effekte in den Prozess einschleppen können. Der Equilibar® Vordruckregler nutzt eine dünne, flexible Membran als einziges sich bewegendes Bauteil. Dies erlaubt einen reibungsfreien Betrieb ohne Abreißdruck oder Hysterese. Die Genauigkeit des Equilibar® Druckreglers ist hauptsächlich durch die Exaktheit des Referenzdruck-Sollwerts bestimmt.



# Arbeitsprinzip

Der Equibar® Vordruckregler wird ganz einfach mit dem Referenzdruck, der dem gewünschten Vordruck entspricht, beaufschlagt, den Rest macht der Equibar. Dieser Referenzdruck drückt die flexible Membran auf eine Platte mit Strömungskanälen. Die Erhöhung des Einlassdruckes hebt die Membran hoch und der erhöhte Druck entspannt sich über die Auslasskanäle. Umgekehrt veranlasst ein Sinken des Druckes am Einlass die Membran, sich gegen die Strömungskanäle zu pressen und den Durchfluss einzuschränken und dadurch zulaufseitig mehr Druck aufzubauen.

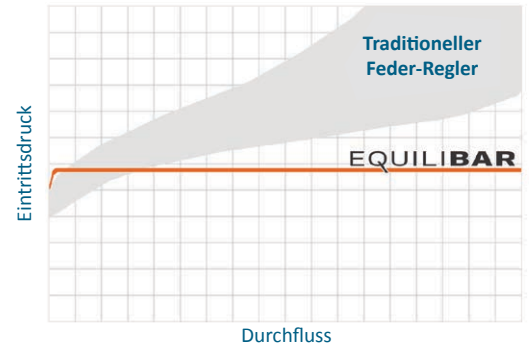


Zur automatisierten Vordruckregelung können Sie Ihren Equibar® Vordruckregler mit einem elektronischen Druckregler steuern.



Oder Sie regeln den Pilotdruck mit einem manuellen Druckreduzierregler.

Vergleich der Arbeitsbereiche



TYP	DRUCKMINDERER	VORDRUCKREGLER
SCHALTBILD		
REGULIERT DEN DRUCK AUF DER	Auslasseite	Einlasseite
ÖFFNET, UM:	den Auslassdruck zu erhöhen	den Einlassdruck zu verringern
SCHLIESST, UM:	den Auslassdruck zu verringern	den Einlassdruck zu erhöhen

## VORDRUCKREGLER IM VERGLEICH ZU DRUCKMINDERERN

Druckminderer verringern einen höheren Versorgungsdruck am Ventileingang stromabwärts zu einem niedrigeren Auslassdruck.

Vordruckregler, wie die Equibar Regler, arbeiten entgegengesetzt. Sie regulieren den Einlassdruck (vor dem Ventil) dadurch, dass das Ventil nur so wenig wie nötig geöffnet wird, um den gewünschten Eingangsdruck (stromaufwärts) einzuhalten.

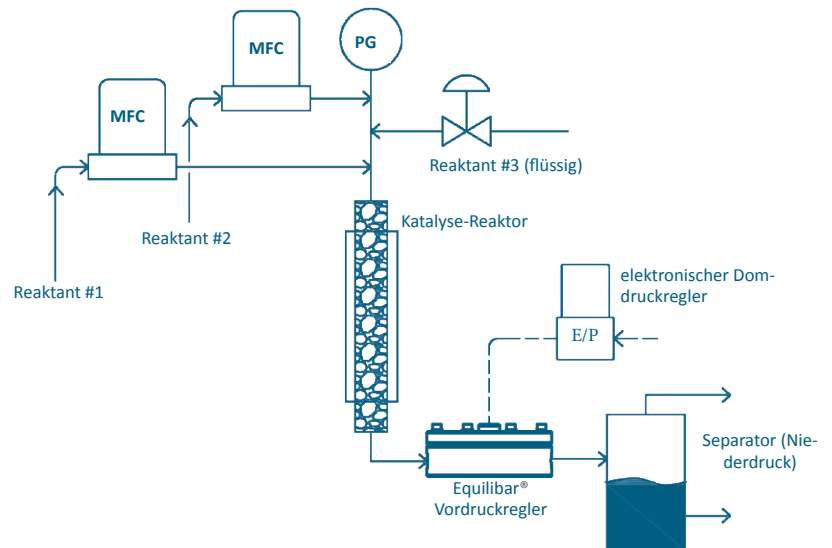
# Anwendungen

Es gibt hunderte von möglichen Anwendungen für die einzigartigen Fähigkeiten des Equilibar® Vordruckreglers. Die „Research Serie“ ist speziell konstruiert für eine Vielzahl von Anwendungen mit Gas, Flüssigkeit oder Mischphasen, bei denen Präzision ein „muss“ ist.

Die Vordruckregler der Equilibar® Research Serie können geringe Durchflussraten, extrem hohe Drücke und andere schwierige Labor-Szenarien bewältigen. Durch die Verwendung von einzigartigen Materialkombinationen von Membran und O-Ringen können die Equilibar® Regler mit den härtesten Bedingungen fertig werden; inklusive solcher mit hohen Temperaturen und aggressiven Chemikalien.

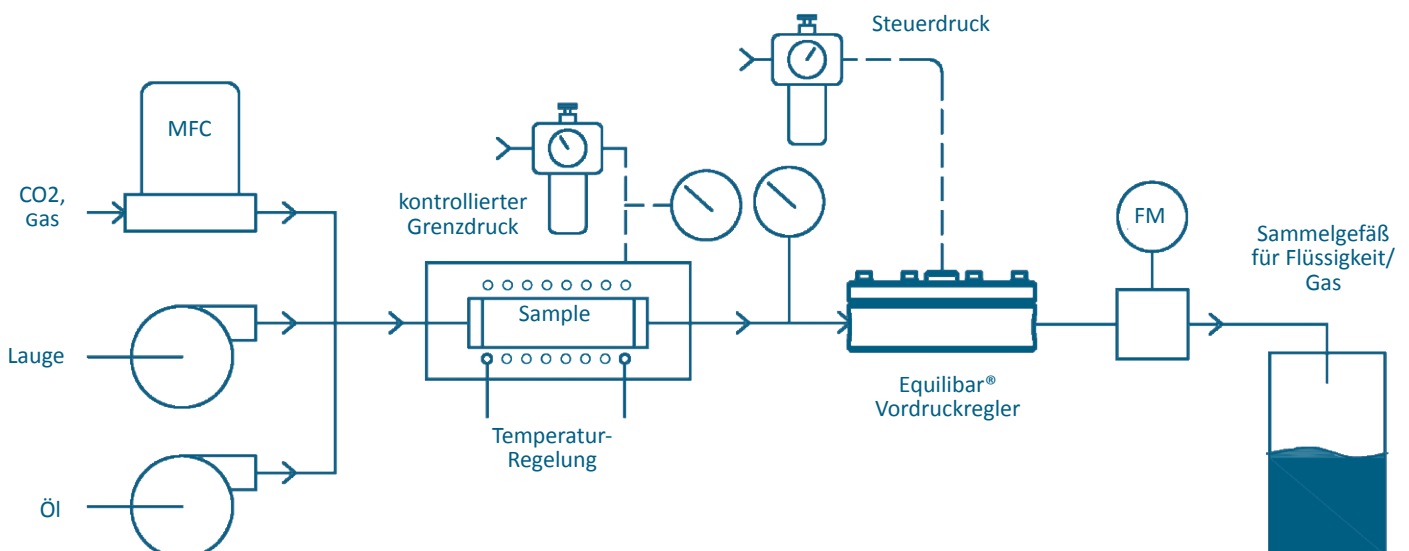
## REAKTOREN FÜR DIE KATALYSATORFORSCHUNG

Viele Anwendungen bei der Katalysatorforschung sind auf Hochleistungs-Vordruckregler angewiesen, um stabile Drücke bei erhöhten Temperaturen und hinunter bis zu Nano-Durchflussraten einzuhalten. Durch Equilibars einzigartige Fähigkeit, zweiphasige Durchflüsse zu beherrschen, ist es möglich, einen Flüssig-/Gas-Niederdruckabscheider anstatt eines Hochdruck-Abscheiders zu verwenden.



## LAGERSTÄTTEN-BOHRKERN ANALYSE

Es gibt viele Anwendungen bei der upstream Erdöl-Bohrkernanalyse, die entscheidend davon abhängig sind, dass der Vordruckregler den Druck auf die Probe genau einhält. Kernflutungsexperimente (unten gezeigt), PVT- (Druck/Volumen/ Temperatur) Analyse, Pyrolyse und „slim tube“-Analysen – all diesen kommt die Fähigkeit zu extrem geringen Durchflüssen von Equilibars „Research Serie“ zugute. Die ZF (Zero Flow – Null Durchfluss) Serie wurde insbesondere zu dem Zweck entwickelt, die hohen Anforderungen dieser Industrie zu erfüllen.



# Hauptvorteile von Equilibar® Vordruckreglern

## EXTREM GROSSER CV BEREICH

Regelbereich bis zu 100.000:1 der Messspanne. Ein Equilibar Vordruckregler ersetzt mehrere Regelventile!

## FÜR HOHE DRÜCKE

Equilibar „Research Series“ Vordruckregler können bei bis zu 690 bar (10,000 psi) betrieben werden.

## CHEMIKALIENKOMPATIBILITÄT

Equilibar Vordruckregler werden in vielen verschiedenen Metalllegierungen und Polymeren gefertigt - inklusive Hastelloy, Titan, Zirkonium, PTFE, PVDF. Dazu sind dutzende Membran- und O-Ring-Optionen erhältlich.

## FÜR HOHE TEMPERATUREN

Equilibar „Research Serie“ Vordruckregler können bei Temperaturen bis zu 450°C eingesetzt werden, um den Betrieb mit heißen Medien und/oder den Einbau in Ofeninstallationen zu ermöglichen.

## KOMPATIBEL FÜR MEHRPHASEN-DURCHFLUSS & PATENTIERTES MEHRKANAL-DÜSEN-DESIGN

Herkömmliche Druckregler haben eine einzige Öffnung und einen Ventilsitz, während Equilibar Vordruckregler mehrere parallele Öffnungskanäle aufweisen. Dieses patentierte Mehrkanalsystem regelt Flüssigkeits- und Gasströme gleichzeitig ohne Druckspitzen, die bei herkömmlichen Reglern auftreten. Das Mehrkanalsystem ermöglicht ebenso die Druckregelung bei partikelbeladenen oder viskosen Flüssigkeiten.

## REAKTIONSZEIT

Equilibar-Vordruckregler verfügen über eine sehr schnelle Reaktionszeit auf Prozessdruckänderungen (In-line) und Sollwertänderungen.

## ROBUSTE KONSTRUKTION & EINFACH IN DER HANDHABUNG

Equilibar Vordruckregler werden aus Vollmaterial gefertigt.

Equilibar Vordruckregler bestehen nur aus Körper, Schrauben, O-Ringen und Membran.

Equilibar Vordruckregler können komplett gereinigt und in wenigen Minuten wieder zusammengebaut werden.

## BETRIEB OHNE FRIKTION/REIBUNG

Equilibar Vordruckregler haben keine Federn und Ventilsitze, die zur Reibung beitragen und dadurch die Präzision verringern.

## BETRIEB AUCH BEI GERINGEN DRÜCKEN

Equilibars direkte Membran/Diaphragma Abdichtungstechnologie regelt bis hinab zu a 3 mbar Überdruck.

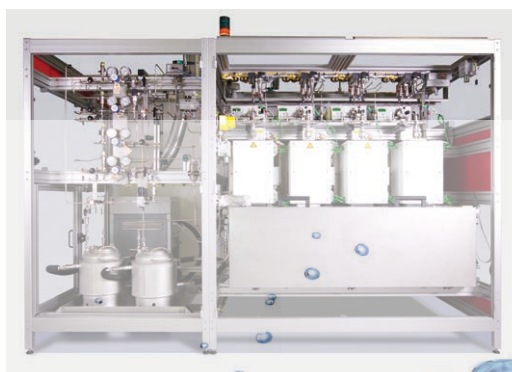
## COMPUTER AUTOMATISIERUNG

Alle Equilibar Vordruckregler können entweder manuell oder elektronisch betrieben werden. Es ist ohne weiteres möglich, einen manuellen Regler später auf elektronischen Betrieb umzubauen.

## DIREKTER KUNDENSUPPORT DURCH UNSERE TECHNIKER

Rufen Sie an und ein Equilibar Ingenieur hilft Ihnen bei allen Ihren Fragen oder Problemen.

Equilibar „Research Series“ Regler sind in Katalysator-Forschungssystemen weit verbreitet wegen ihrer hohen Temperatur-Verträglichkeit, der Möglichkeit, ein Zwei Phasensystem zu betreiben, und leicht mit dem Computer zu automatisieren sind (Foto: Integrated Lab Solutions, GmbH).



# Standard-Vordruckregler mit patentiertem Mehrkanal-Düsen-System

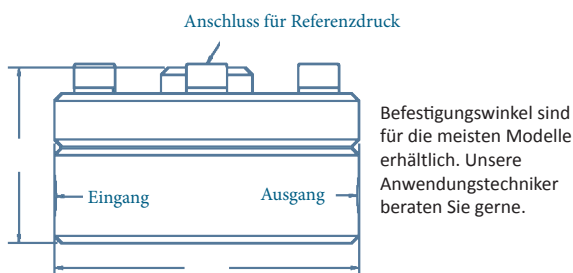
Unsere einzigartige, patentierte Mehrkanal-Düsen-Technologie hat einen extrem breiten Durchflussbereich und überragende Zweiphasen-Durchfluss-Eigenschaften.

KÖRPER	MAXIMALE DRUCKSTUFE	DURCHFLUSSKOEFF Cv (= Kv/0,85)		EINLASS-/AUSLASS-ANSCHLUSSGRÖSSE	REFERENZ-ANSCHLUSSGRÖSSE	Prozess-Anschlüsse		DIM A	DIM B	GEWICHT	Totvolumen <sup>1</sup>	
		Teile Nr.	BAR (PSIG)			MIN	MAX					STANDARD
<b>STANDARD LOW FLOW MODELLE</b>												
LF0	68 (1000)	1E-08	0.01	1/16"	1/8"	V (HPLC)	A, C, N	64	39	0.8	0.23	
LF1		1E-08	0.07	1/8"		N (NPT)	A, B, C, O, R, T, V, W	64	39	0.8	2.19	
LF2		1E-08	0.07	1/4"		N (NPT)		64	39	0.8	3.27	
H3P0	205 (3000)	1E-08	0.01	1/16"	1/8"	V (HPLC)	A, C, N	64	42	0.9	0.17	
H3P1		1E-08	0.07	1/8"		N (NPT)	A, B, C, O, R, T, V, W	64	42	0.9	2.08	
H3P2		1E-08	0.07	1/4"		N (NPT)		70	42	1.1	3.48	
H6P0	410 (6000)	1E-08	0.01	1/16"	1/8"	V (HPLC)	A, C, N	70	42	1.1	0.17	
H6P1		1E-08	0.07	1/8"		N (NPT)	A, B, C, O, R, T, V, W	70	42	1.1	2.18	
H6P2		1E-08	0.07	1/4"		N (NPT)		70	42	1.1	3.25	
H10P1	680 (10000)	1E-06	0.07	1/8"	1/8"	W	A, C	76	53	1.4	1.28	
<b>MODELLE FÜR HÖHEREN DURCHFLUSS</b>												
HF1	1000 (68)	1E-05	0.41	1/8"	1/8"	N (NPT)	B, C	64	39	0.8	5.65	
HF2			0.41	1/4"				64	39	0.8	6.68	
H3PF2	400 (6000)		0.35	1/4"	1/8"			70	42	1.1	7.75	
H6PF2			0.35	1/4"				70	42	1.1	6.23	
<b>MODELLE FÜR HOHE TEMPERATUREN</b>												
HT1	345 (5000)	1E-05	0.07	1/8"	1/8"	N (NPT)	A, B, C, O, R, T, V, W	82	50	1.6	2.62	
HT2		1E-05	0.07	1/4"				95	50	2.0	3.70	
HTF1	345 (5000)	1E-05	0.35	1/8"	1/8"			A, B, C, O, R, T, V, W	95	50	2.0	8.93
HTF2		1E-05	0.35	1/4"								

<sup>1</sup> Totvolumina sind angenähert und dienen zur Information. Die Näherung wurde unter der Annahme gemacht, dass die Membranstellung "unten" ist.

ANSCHLUSSMÖGLICHKEITEN		
MODELLSCHLÜSSEL	TYP	max Cv (=Kv/0.85)
N	NPT (Standard)	Gesamter Bereich
A	HiP (High Pressure)	0.072
B	BSPP	Gesamter Bereich
C	Custom	-
O	Swagelok VCO*	0.072
R	Swagelok VCR*	0.072
T	Rohrstück	0.072
V	HPLC	0.001 - 0.018
W	Autoclave Speed-Bite	0.07

TECHNISCHE SPEZIFIKATION	
Maximaler Betriebsdruck	Der in der Tabelle angegebene Druck ist der maximale Betriebsdruck, für den dieses Modell ausgelegt werden kann. Der reale Betriebsdruck ist abhängig von der Applikation und darf den maximalen Betriebsdruck nicht überschreiten.
Prüfdruck	150 % des Betriebsdruckes <sup>1</sup>
Auslegungsdruck	400 % des maximalen Betriebsdruckes <sup>2</sup>
Temperaturbelastbarkeit	Bis 150 °C (Metall Körper, PTFE Membran, Viton® O-Ringe) Bis 200 °C (Metall Körper, Metall Membran, Viton® O-Ringe) Bis 300 °C (Metall Körper, Metall Membran, Kalrez® O-Ringe) Bis 450 °C (HT/HTF Modelle, Metall Körper, Grafoil Dichtungen)



Befestigungswinkel sind für die meisten Modelle erhältlich. Unsere Anwendungstechniker beraten Sie gerne.

Produktseitiges Material	
Material des Ventilkörpers	Edelstahl 316/316L (Standard) Auch erhältlich: Hastelloy C276, Titanium, Zirconium, PTFE <sup>3</sup> , PVDF <sup>3</sup> , PEEK <sup>3</sup> , PVC <sup>3</sup> , Monel
O-Ringe	Viton® (FKM) (Standard) auch erhältlich: Kalrez® (FFKM), PTFE, EPDM, Buna-N (Nitrile), Grafoil® (nur HT)
Membran	PTFE/Glass Laminate (Standard) Auch erhältlich: Edelstahl SS316/316L; Hastelloy C276, Virgin PTFE, FKM, Polyimide, Buna-N, (Nitrile) PEEK, EPDM

<sup>1</sup> Alle Equilibar Einheiten werden vor dem Versand bei 150 % des Arbeitsdruckes getestet.

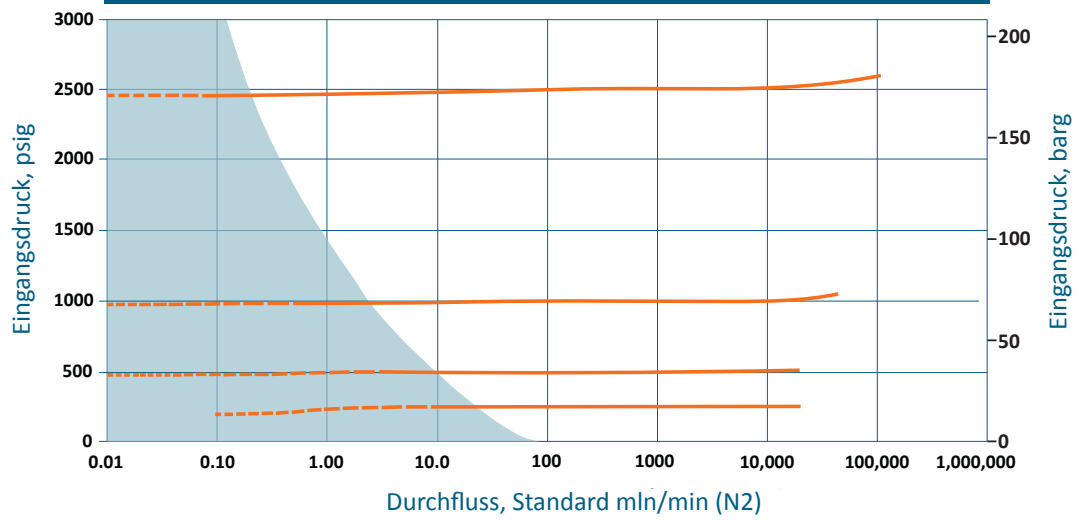
<sup>2</sup> Konstruiert nach ASME B31.3, welches einen 4-fachen Sicherheitsfaktor beinhaltet.

<sup>3</sup> Kunststoffbauteile reduzieren den maximal erlaubten Arbeitsdruck. Um mehr zu erfahren, sprechen Sie mit unseren Anwendungstechnikern und Vertriebsingenieuren.

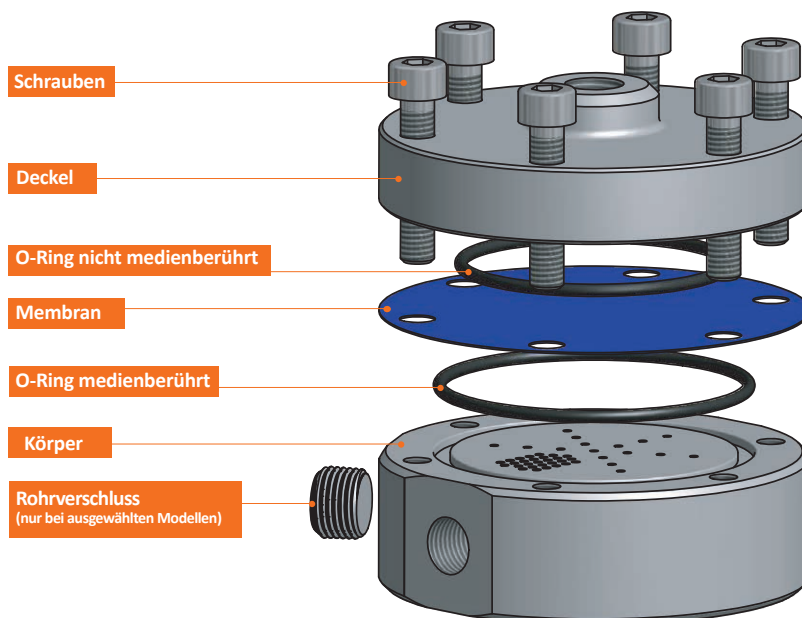
Viton® und Kalrez® sind registrierte Warenzeichen von DuPont. VCO® und VCR® sind Warenzeichen von Swagelok. Grafoil® ist ein Warenzeichen von GraffTech.

<sup>1</sup> Equilibar Regler sind Kontrollgeräte, keine Sicherheits- oder Abschaltgeräte; sie sollten auch nicht als solche verwendet werden.

## Regelbereiche LF-Serie (Stickstoff)



Blauer Bereich ist abhängig von der Konfiguration. Modelle für höheren Durchfluss zeigen eine ähnliche Charakteristik bei größerer Durchflusskapazität. Die o.g. Kurven gehören zu Stickstoff. Equilibar Vordruckregler können aber auch bei anderen Gasen, Flüssigkeiten oder Mischphasen eingesetzt werden.



# Ultra Low Flow-Serie Vordruckregler

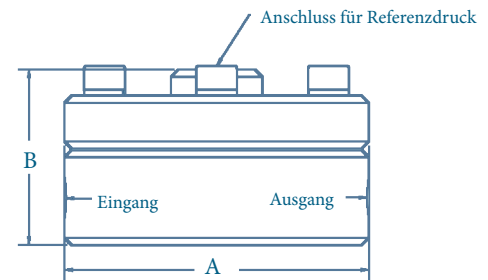
Die Ultra Low Flow-Serie arbeitet ähnlich der Standard-Multi-Orifice-Serie, kann jedoch mit niedrigeren Durchflussraten arbeiten.

KÖRPER PART #	MAXIMALE DRUCKSTUFE BAR (PSIG)	DURCHFLUSSKOEFF Cv (= Kv/0,85)		EINLASS-/AUSLASS- ANSCHLUSSGRÖSSE	REFERENZ- ANSCHLUSSGRÖSSE	ANSCHLUSSGEWINDE		DIM A mm	DIM B mm	GEWICHT kg	TOTVOLUMEN <sup>1</sup> ml
		MIN	MAX			STANDARD	OPTIONAL				
U3L0	205 (3000)	1E-09	0.01	1/16"	1/8"	V (HPLC)	A, N, C	64	42	0.9	0.25
U3L1		1E-09	0.05	1/8"		N (NPT)	A, B, C, O, R, T, V, W	64	42	0.9	2.16
U3L2		1E-09	0.05	1/4"		N (NPT)	R, T, V, W	70	42	1.1	3.34
U6L0	410 (6000)	1E-09	0.01	1/16"	1/8"	V (HPLC)	A, N, C	70	42	1.1	0.25
U6L1		1E-09	0.05	1/8"		N (NPT)	A, B, C, O, R, T, V, W	70	42	1.1	2.28
U6L2		1E-09	0.05	1/4"		N (NPT)	R, T, V, W	70	42	1.1	3.34
U10L0	680 (10,000)	1E-06	0.01	1/16"	1/8"	V (HPLC)	A, N, C	76	53	1.4	3.34
U10L1		1E-06	0.05	1/8"		N (NPT)	A, C, W	76	53	1.4	1.33
MODELLE FÜR HOHE TEMPERATUREN											
ULHT1	345 (5000)	1E-09	0.05	1/8"	1/8"	N (NPT)	A, B, C, O, R, T, V, W	84	51	2.0	2.44
ULHT2		1E-09	0.05	1/4"				96	51	2.4	3.54

<sup>1</sup> Totvolumina sind angenähert und dienen zur Information. Die Näherung wurde unter der Annahme gemacht, dass die Membranstellung "unten" ist.

## TECHNISCHE SPEZIFIKATION

Maximaler Betriebsdruck	Die in der Tabelle gelisteten Druckauslegungen sind maximal mögliche Drücke, mit denen eine Einheit konfiguriert werden darf. Für beste Resultate sollten die Einheiten für geringere Drücke ausgelegt werden. Um mehr zu erfahren, sprechen Sie unseren Anwendungstechniker an.
Prüfdruck	150 % des Betriebsdruckes <sup>1</sup>
Auslegungsdruck	400 % des maximalen Betriebsdruckes <sup>2</sup>
Temperaturbelastbarkeit	150 °C (metallischer Körper, PTFE Membran, Viton O-Ringe) 200 °C (metallischer Körper, metallische Membran, Viton O-Ringe) 300 °C (metallischer Körper, metallische Membran, Kalrez O-Ringe)



Befestigungswinkel sind für die meisten Modelle erhältlich. Unsere Anwendungstechniker beraten Sie gerne.

## ANSCHLUSSMÖGLICHKEITEN

BEZEICHNUNG	TYP	max Cv
N	NPT (Standard)	Gesamter Bereich
A	HiP (High Pressure)	Gesamter Bereich
B	BSPP	Gesamter Bereich
C	Custom	-
O	Swagelok VCO <sup>®</sup>	Gesamter Bereich
R	Swagelok VCR <sup>®</sup>	Gesamter Bereich
T	Tube Stub	Gesamter Bereich
V	HPLC	0.001 - 0.018
W	Autoclave Speed-Bite	0.07

## PRODUKTSEITIGES MATERIAL

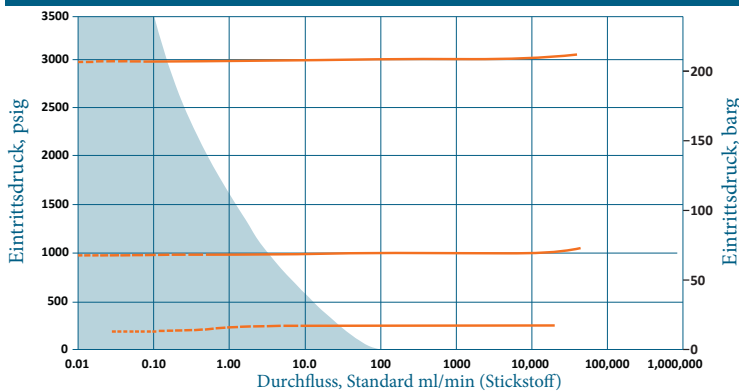
Material des Ventilkörpers	Edelstahl 316/316L (Standard) Auch erhältlich: Hastelloy C276, Titanium, Zirkonium, PTFE <sup>3</sup> , PVDF <sup>3</sup> , PEEK <sup>3</sup> , PVC <sup>3</sup> , Monel
O-Ringe	Viton <sup>®</sup> (FKM) (Standard) auch erhältlich: Kalrez <sup>®</sup> (FFKM), PTFE, EPDM, Buna-N (Nitrile), Grafoil <sup>®</sup> (nur HT)
Membran	PTFE/Glass Laminate (Standard) Auch erhältlich: Hastelloy C276, Edelstahl SS316/316L, Virgin PTFE, FKM, Polyimide, Buna-N, (Nitrile) PEEK, EPDM

<sup>1</sup>Alle Equibar Einheiten werden vor dem Versand bei 150 % des Arbeitsdruckes getestet.

<sup>2</sup>Konstruiert nach ASME B31.3, welches einen 4-fachen Sicherheitsfaktor beinhaltet.

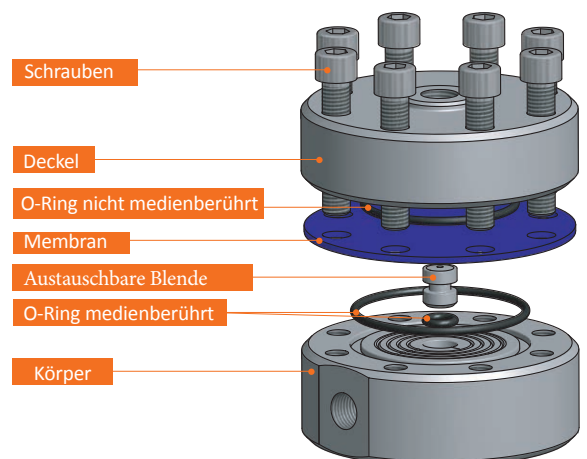
<sup>3</sup>Kunststoffbauteile reduzieren den maximal erlaubten Arbeitsdruck. Um mehr zu erfahren, sprechen Sie mit unseren Anwendungstechnikern und Vertriebsingenieuren.

## Leistung<sup>4</sup> von Ultra Low Flow-Serie (Stickstoff)



<sup>4</sup>Der blaue Bereich ist abhängig von der Konfiguration. Die Modelle für höheren Durchfluss zeigen ähnliche Eigenschaften bei größerer Durchflusskapazität. Die o.g. Kurven gehören zu Stickstoff. Equibar Vordruckregler können aber auch bei anderen Gasen, Flüssigkeiten oder Mischphasen eingesetzt werden.

Viton<sup>®</sup> und Kalrez<sup>®</sup> sind registrierte Warenzeichen von DuPont. VCO<sup>®</sup> und VCR<sup>®</sup> sind Warenzeichen von Swagelok. Grafoil<sup>®</sup> ist ein Warenzeichen von GrafTech. Equibar Regler sind Kontrollgeräte, keine Sicherheits- oder Abschaltgeräte; sie sollten auch nicht als solche verwendet werden.





# Zero Flow-Serie Vordruckregler

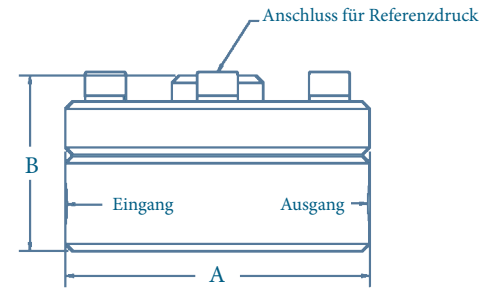
Funktioniert ähnlich dem Standard-Mehrkanal-Düsen-Design, verwendet jedoch einen Soft-Sitz, um eine effektive Steuerung des Nulldurchflusses zu gewährleisten.

KÖRPER	MAXIMALE DRUCKSTUFE	DURCHFLUSSKOEFF $C_v (= K_v/0,85)$		EINLASS-/AUSLASS- ANSCHLUSSGRÖSSE	REFERENZ- ANSCHLUSSGRÖSSE	ANSCHLUSSGEWINDE		DIM A	DIM B	GEWICHT	TOTVOLUMEN <sup>1</sup>
		MIN	MAX			STANDARD	OPTIONAL				
PART #	BAR (PSIG)							mm	kg	ml	
ZF0	200 (3000)	0	0.015	1/16"	1/8"	V (HPLC)	A, C, N	64	42	0.9	0.25
ZF1	200 (3000)	0		1/8"	1/8"	N (NPT)	A, B, C, O, R, T, V, W	64	42	0.9	2.16

<sup>1</sup> Totvolumen sind Näherungswerte und nur als Referenz. Näherungen werden unter der Annahme gemacht, dass sich die Membran in der "unteren" Position befindet.

Sprechen Sie mit einem Anwendungsingenieur, um herauszufinden, ob die Ultra Low Flow Serie für Ihre Anwendung geeignet ist.

ANSCHLUSSMÖGLICHKEITEN		
Bezeichnung	Typ	max Cv
N	NPT (Standard)	Gesamter Bereich
A	HiP (High Pressure)	Gesamter Bereich
B	BSPP	Gesamter Bereich
C	Custom	-
O	Swagelok VCO <sup>®</sup>	Gesamter Bereich
R	Swagelok VCR <sup>®</sup>	Gesamter Bereich
T	Tube Stub	Gesamter Bereich
V	HPLC	0.001 - 0.018
W	Autoclave Speed-Bite W125	Gesamter Bereich

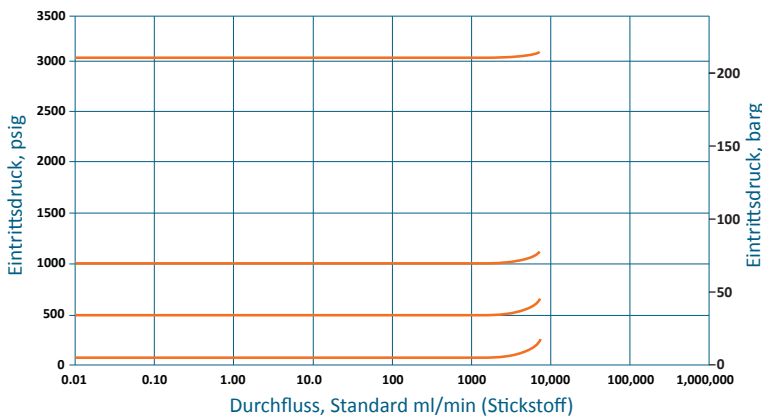


Befestigungswinkel sind für die meisten Modelle erhältlich. Unsere Anwendungstechniker beraten Sie gerne.

TECHNISCHE SPEZIFIKATION	
Maximaler Betriebsdruck	Die in der Tabelle gelisteten Druckauslegungen sind maximal mögliche Drücke, mit denen eine Einheit konfiguriert werden darf. Für beste Resultate sollten die Einheiten für geringere Drücke ausgelegt werden. Um mehr zu erfahren, sprechen Sie unseren Anwendungstechniker an.
Prüfdruck	150 % des Betriebsdruckes <sup>1</sup>
Auslegungsdruck	400 % des maximalen Betriebsdruckes <sup>2</sup>
Temperaturbelastbarkeit	200 °C (metallischer Körper, metallische Membran, Viton O-Ringe) 300 °C (metallischer Körper, metallische Membran, Kalrez O-Ringe)

PRODUKTSEITIGES MATERIAL	
Material des Ventilkörpers	Edelstahl 316/316L (Standard) Auch erhältlich: Hastelloy C276, Titanium, Zirconium, PTFE <sup>3</sup> , PVDF <sup>3</sup> , PEEK <sup>3</sup> , PVC <sup>3</sup> , Monel
O-Ringe	Viton <sup>®</sup> (FKM) (Standard) auch erhältlich: Kalrez <sup>®</sup> (FFKM), PTFE, EPDM, Buna-N (Nitrile), Grafoil <sup>®</sup> (nur HT)
Membran	Edelstahl SS316/316L (Standard) Auch erhältlich: Hastelloy C276, PTFE/Glass Laminate, Virgin PTFE, FKM, Polyimide, Buna-N, (Nitrile) PEEK, EPDM

## Leistung von Zero Flow-Serie (Stickstoff)



Die Modelle für höheren Durchfluss zeigen ähnliche Eigenschaften bei größerer Durchflusskapazität. Die o.g. Kurven gehören zu Stickstoff. Equilibr Vordruckregler können aber auch bei anderen Gasen, Flüssigkeiten oder Mischphasen eingesetzt werden.

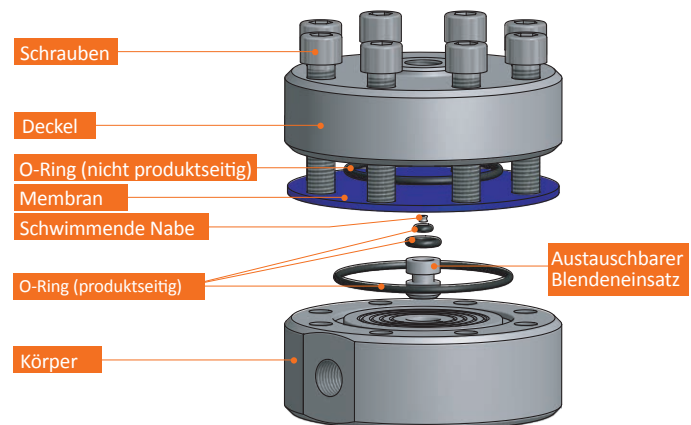
<sup>1</sup> Alle Equilibr Einheiten werden vor dem Versand bei 150 % des Arbeitsdruckes getestet.

<sup>2</sup> Konstruiert nach ASME B31.3, welches einen 4-fachen Sicherheitsfaktor beinhaltet.

<sup>3</sup> Kunststoffbauteile reduzieren den maximal erlaubten Arbeitsdruck. Um mehr zu erfahren, sprechen Sie mit unseren Anwendungstechnikern und Vertriebsingenieuren.

Viton<sup>®</sup> und Kalrez<sup>®</sup> sind registrierte Warenzeichen von DuPont. VCO<sup>®</sup> und VCR<sup>®</sup> sind Warenzeichen von Swagelok. Grafoil<sup>®</sup> ist ein Warenzeichen von GrafTech.

Equilibr Regler sind Kontrollgeräte, keine Sicherheits- oder Abschaltgeräte; sie sollten auch nicht als solche verwendet werden.



# Bestellinformationen

BEISPIEL																				
LF	1	S	N	N	X	-	N	S	X	P	500	T	150	G	X	V	V			B
				N	X	-			X	P		T			X					
1	2	3	4	5	6	-	7	8	9		10		11	12	13	14	15	16	17	18

<p>1 Modell  <i>Bis 68 bar g</i>            LF Cv: 1E-8 bis 0.07            HF Cv: 1E-5 bis 0.41    <i>Bis 205 bar g</i>            U3L Cv: 1E-9 bis 0.05            H3P Cv: 1E-8 bis 0.07            H3PF Cv: 1E-5 bis 0.35            ZF Zero-Flow    <i>Bis 410 bar g</i>            U6L Cv: 1E-9 bis 0.05            H6P Cv: 1E-8 bis 0.07            H6PF Cv: 1E-5 bis 0.35            HT Hochtemperatur    <i>Bis 680 bar g</i>            U10L Cv: 1E-6 bis 0.05            H10P Cv: 1E-6 bis 0.07            H10PF Cv: 1E-4 bis 0.35</p> <p>2 Port Size            0 1/16"            1 1/8"            2 1/4"</p> <p>3 Körper Material            S Edelstahl 316/316L            H Hastelloy C276            T Titan            Z Zirconium            F PTFE            K PEEK            D PVDF</p> <p>4 Anschlüsse            N NPT            B BSPP            W Autoclave Speed-Bite            O VCO®            R VCR®            V HPLC            A HiP</p> <p>5 Ausschnitt            N Keiner</p> <p>6 Mod #            X <i>Wird vom Hersteller festgelegt</i></p>	<p>7 Anschluss Referenzdruckregler            N NPT            B BSPP            W Autoclave Speed-Bite            O VCO®            R VCR®            V HPLC            A HiP</p> <p>8 Material Deckel (nicht medienberührt)            S Edelstahl 316/316L            P PVC            F PTFE            K PEEK            D PVDF</p> <p>9 Schrauben            X <i>Wird vom Hersteller festgelegt</i></p> <p>10 Druckbereich  <i>Dies ist der maximal mögliche Druck, für den das Equilibar ausgelegt ist. Dieser Druck muss kleiner oder gleich dem maximalen Körperdruck sein. (in psig)</i></p> <p>11 Temperaturbereich  <i>Temperaturbeschränkungen:</i>            40 °C bei Polymer-Körper            150 °C bei PTFE Diaphragmen            200 °C bei Viton O-Ringen            300 °C bei Kalrez O-Ringen            450 °C bei Graphit O-Ringen</p> <p>12 Membran Materialien            G PTFE (Glasfaserverstärkt)            B Buna-N            V FKM Fluoroelastomer            M EPDM            E Polyethylen            F PTFE (virgin)            S Edelstahl 316/316 L            H Hastelloy C276            I Polyimid            K PEEK            L Kel-F            C FEP</p> <p>13 Membran/Diaphragma-Dicke  <i>Wird vom Hersteller festgelegt</i></p>	<p>14 O-Ring (medienberührt)            V Viton FKM Shore 75            W Viton FKM Shore 90            K Kalrez FFKM Grade 7075            L Kalrez FFKM Grade 7090            F PTFE Grade 55            M EPDM Grade 70            B Buna-N Grade 70 (Nitril)            G Grafoil (nur HT -Modelle)</p> <p>15 O-Ring (nicht medienberührt)            V Viton FKM Shore 75            W Viton FKM Shore 90            K Kalrez FFKM Grade 7075            L Kalrez FFKM Grade 7090            F PTFE Grade 55            M EPDM Grade 70            B Buna-N Grade 70 (Nitril)            G Grafoil (nur HT -Modelle)</p> <p>16 O-Ring (medienberührt)            Nur in der ZF-Serie. U3L, U6L, und U10L, alle anderen Modelle: keine            (Leer) Keine            V Viton FKM Shore 75            W Viton FKM Shore 90            K Kalrez FFKM Grade 7075            L Kalrez FFKM Grade 7090            M EPDM Grade 70            B Buna-N Grade 70 (Nitril)</p> <p>17 O-Ring (medienberührt)            Nur in der ZF-Serie, alle anderen Modelle: keine            (Leer) Keine            V Viton FKM Shore 75            W Viton FKM Shore 90            K Kalrez FFKM Grade 7075            L Kalrez FFKM Grade 7090            M EPDM Grade 70            B Buna-N Grade 70 (Nitril)</p> <p>18 Optionen            (Leer) Keine            B Montagehalterung            O Öl- und fettfrei zur Verwendung mit Sauerstoff</p>
---	---	--

Optionen in **blau** sind normalerweise auf Lager für schnellen Versand.

Fragen Sie einen unserer Anwendungingenieure nach einer benutzerdefinierten Einheit für Ihre Bedürfnisse.

Viton® und Kalrez® sind registrierte Warenzeichen von DuPont. VCO® und VCR® sind Warenzeichen von Swagelok. Grafoil® ist ein Warenzeichen von GrafTech.

## PATENTE

diese Regler unterliegen einem oder mehreren **dieser Patente**: US6,886,591, US7,080,660, US7,673,650, US8,215,336, DE60322443D1, GB1639282, FR1639282, EP2724060.

# Über Equilibrar

Equilibrar bietet eine innovative und robuste Druckregeltechnologie für Wissenschaftler und Ingenieure weltweit. Wir sind stolz darauf, unsere patentierten Vordruckregler in unserem Werk mit Ausblick auf die Blue Ridge Mountains bei Asheville im US-Staat North Carolina zu designen, herzustellen und zu testen

## ANWENDUNGSTECHNIK – WAS UNS AUSZEICHNET

Im Unterschied zu Anbietern von Massenmarkt-Reglern liegt unser Fokus auf Ihnen, unseren Kunden, den Wissenschaftlern oder Ingenieuren mit ihren eigenen komplexen Druckregelungsszenarien.

Unsere Applikationsingenieure arbeiten mit dem Kunden zusammen, um das optimale Modell, die optimale Auslegung und Membran für die besonderen Herausforderungen jeder Applikation zu ermitteln. Unabhängig davon, wo Sie sich auf der Welt befinden, können Sie mittels E-Mail, Telefon, Videokonferenz oder Fax in engem Kontakt mit Ihrem Ingenieur bleiben.

Nach der Installation unterstützt Sie Ihr Applikationsingenieur mit Informationen zur Inbetriebnahme und bei ggf. erforderlichen Feineinstellungen.



Equilibrar, LLC  
320 Rutledge Rd.  
Fletcher, North Carolina 28732  
USA

Tel: +1-828-650-6590  
Fax: +1-801-504-4439  
Montag - Freitag  
8:00 - 17:00 EST  
12:00 - 21:00 GMT  
inquiry@equilibrar.com



### Ihre Ansprechpartner

Pressure Control Solutions B.V.  
Stationsstraat 72  
3905 JK VEENENDAAL  
Niederlande  
Tel: +31 318 250050  
info@pressurecontrolsolutions.nl  
Montag - Freitag  
08:30 - 17:00 Uhr

### Einzugsgebiet

Deutschland, Niederlande,  
Österreich, Schweden, Finnland,  
Norwegen, Dänemark, der  
flämische Teil Belgiens und der  
deutschsprachige Teil der Schweiz

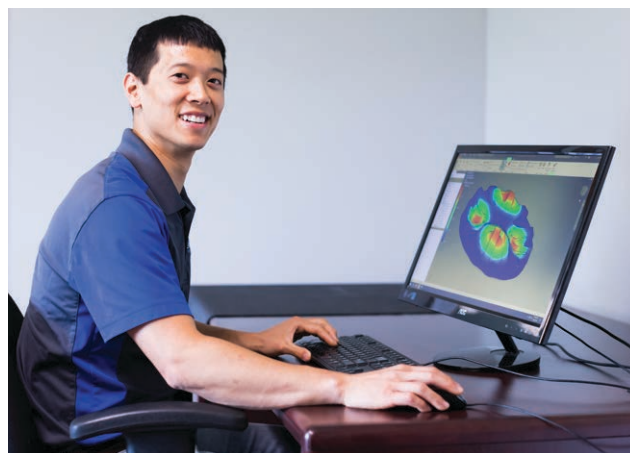


In den USA  
hergestellt

Das Equilibrar-Qualitätssystem ist zertifiziert nach  
ISO 9001:2015.



Jede Anwendung wird von unserem Team aus Ingenieuren überprüft, um die Qualität unserer Produkte sicherzustellen.



Unsere Ingenieure bieten kundenspezifische Lösungen selbst für die schwierigsten Druckregelprobleme. Sie können uns jederzeit kontaktieren, um Ihre Situation zu erörtern.



**PRESSURE CONTROL**  
SOLUTIONS

Pressure Control Solutions B.V.

Stationsstraat 72

3905 JK VEENENDAAL

Niederlande

Tel: +31 318 250050

[info@pressurecontrolsolutions.nl](mailto:info@pressurecontrolsolutions.nl)

Montag - Freitag

08:30 - 17:00 Uhr

Einzugsgebiet

Deutschland, Niederlande,  
Österreich, Schweden, Finnland,  
Norwegen, Dänemark, der  
flämische Teil Belgiens und  
der deutschsprachige Teil der  
Schweiz

